

Stolní zařízení SpeeDelight - FLEX, vroubkovaná hlava - vyjímatelný nepřilnavý podnos, 400V

POL. #: _____

MODEL #: _____

PROJEKT # _____

SIS # _____

AIA # _____



603945 (HSG3RPRSE3)

SpeeDelight - FLEX, horní hlava VROUBKOVANÁ - vyjímatelný nepřilnavý podnos, 400V

Zkrácená specifikace

Položka č.

Jednotka kombinuje 3 technologie vaření: kontaktní ohřev, infra ohřev a mikrovlny, aby zajistila dokonale uvažené jídlo, ohřáté až do jádra. Režim úspory energie Energy Saving Mode automaticky přepne do pohotovostního režimu po uplynutí doby nastavené operátorem (od 1 do 60 minut). Dodáváno s USB portem a wi-fi modulem pro optimalizaci pracovního postupu umožňující místní i vzdálenou interakci (teploty, odpočítávání, varování). Víko, horní deska, zadní kryt a boční panely vyrobené z nerezové oceli AISI304, spodní část z nerezové oceli AISI430, vnější obložení a madlo z vysoce kvalitního kompozitního materiálu. Samonastavitelný přítlak horní desky přizpůsobující se tloušťce potravin nebo horní deska blokovatelná v pevné poloze, aby se zabránilo kontaktu s potravinami. Možnost ručního nastavení maximálního pohybu horní desky. Žebrovaná horní kontaktní deska 215 x 215 mm z hliníku s nepřilnavým povrchem. Může pracovat s potravinami o tloušťce od 10 do 75 mm. Hladká 4 mm silná spodní varná plocha z křemenného skla 250 x 250 mm. 2 sondy nezávisle regulují teplotu horní a spodní desky od 100 až 250 °C. Automatické přidržení a zvednutí víka na konci cyklu vaření pomocí mechanické pružiny. Elektronické ovládní s digitálním 4,3" LED displejem, odpočítávacím displejem a bzučákem na konci cyklu. 800W topné těleso na horní desce a 800W elektrické armované topné těleso na spodní desce. 2 x 1050 W magnetrony pro mikrovlny. Přední vstup vzduchu a zadní výstup pro účinnou ventilaci chlazení i při umístění zařízení vedle sebe. Ergonomická rukojeť z vysoce kvalitního kompozitního materiálu pro snadný pohyb víka. Odnímatelný horní přední panel a odnímatelná horní varná deska pro lepší čištění. 8 přednastavených programů (s možností přizpůsobení: času mikrovln; celkového času; teploty).

Hlavní funkce a vlastnosti

- Kombinovaný ohřev pomocí 3 technologií (kontaktní ohřev, infra ohřev a mikrovlny) zajišťují rychlé a dokonalé prohřátí i v jádře pokrmu.
- FLEX hlava: samonastavitelný přítlak se přizpůsobí tloušťce/výšce pokrmu.
- Energy Save Mode: nastavitelný režim přechodu do energeticky úsporného módu po určité době nečinnosti zařízení. Interval od 1 do 60 minut.
- Osazeno USB portem (programování, aktualizace SW) a WiFi modulem pro možnost napojení na systém vzdáleného přístupu (sledování počtu cyklů,...)
- Elektronické ovládní s 4,3" LED displejem s nastavitelným kontrastem zobrazování.
- 8 uložených programů volitelných na displeji. 8 programů lze editovat dle požadavků uživatele. Programovatelné parametry jsou tyto:
 - teplota horního ohřevu
 - teplota spodního ohřevu
 - celková doba cyklu
 - doba a rozložení mikrovlnného ohřevu.
- Na displeji se zobrazují odpočet času do konce cyklu a zvukový signál na konci cyklu s možností nastavení úrovně hlasitosti.
- Automatický zámek a zvedání víka na konci cyklu.
- Ergonomické madlo pro snadné zavírání víka.
- Nepřilnavý lisovaný plech pro použití během všech cyklů vaření pro maximální čistotnost, splňující požadavky na styk s potravinami.
- Vyrobeno v souladu s normami EC 1935/2004 a EC 2023/2006 vč. pozdějších změn.

Konstrukce

- VROUBKOVANÁ horní hlava (hliník se speciální nepřilnavou teflonovou vrstvou). Kontaktní plocha horní hlavy 215x215mm.
- 2 teplotní sondy pro nezávislou regulaci vrchních a spodních topnic
- Hladké, 4mm silné křemenné sklo spodní plotny (250 x 250 mm).
- Odděleně nastavitelné teploty horní a spodní desky v rozmezí 50° až 250°C
- Automatické zvedání víka na konci cyklu je regulované mechanickou pružinou.
- Kryt víka, madlo a boční panely vyrobeny v vysoce odolného kompozitního materiálu.
- 800W vrchní topnice
- 800W spodní elektrické topné spirály
- 2 x 1050W magnetrony pro mikrovlnný ohřev
- Vzduchem chlazená elektronika. Snadná demontáž vzduchových filtrů i při umístění dvou zařízení vedle sebe.
- IPX4 - ochrana proti průniku vody.

Uživatelské rozhraní & Správa dat

- Připraveno na připojení pro přístup ze vzdáleného bodu v reálném čase a datového monitorování (vyžaduje volitelné příslušenství - kontaktujte nás pro další informace).

SCHVÁLENO: _____

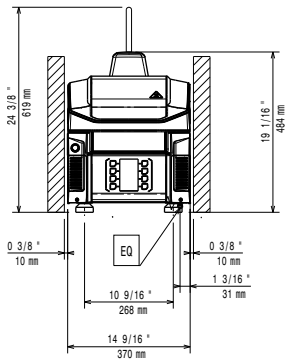
Příslušenství v ceně

- 1 z Ochranný kryt spodní skleněné topné desky. Používejte v okamžiku čištění horních topnic nebo výměny teflonového papíru. PNC 653527
- 1 z Kartáček na čištění topnic HSG Panini grilu. PNC 653623
- 1 z Obrabečka (nabírací špachtle) pro HSG Panini Gril. PNC 653625
- 1 z Sada 4 nožiček pro SpeeDelight. Materiál měkčený plast, výška 26mm. PNC 653792
- 1 z SpeeDelight - vymezovač zadního větrání. PNC 653800
- 1 z Nepřilnavý lisovaný podnos. PNC 653802
- 1 z Kartáč, nylonový. PNC 653803
- 1 z Kartáč, mosazný. PNC 653804

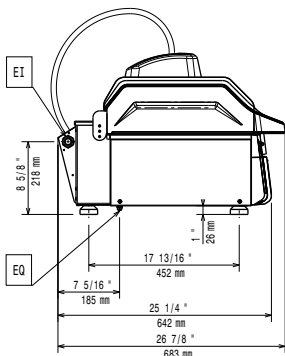
Extra příslušenství

- Ochranný kryt spodní skleněné topné desky. Používejte v okamžiku čištění horních topnic nebo výměny teflonového papíru. PNC 653527
- Kartáček na čištění topnic HSG Panini grilu. PNC 653623
- Obrabečka (nabírací špachtle) pro HSG Panini Gril. PNC 653625
- Teflonový (nepřilnavý) kryt horních topnic SpeeDelight grilu, VROUBKOVANÝ. Odnímatelný pro snadné čištění. PNC 653787
- Sada 4 nožiček pro SpeeDelight. Materiál nerez, výška 76mm. PNC 653791
- Sada 4 nožiček pro SpeeDelight. Materiál měkčený plast, výška 40mm. PNC 653793
- SpeeDelight - vymezovač zadního větrání. PNC 653800
- Nepřilnavý lisovaný podnos. PNC 653802
- Kartáč, nylonový. PNC 653803
- Kartáč, mosazný. PNC 653804

Zepředu

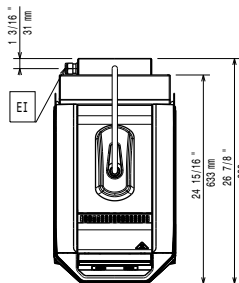


Boční

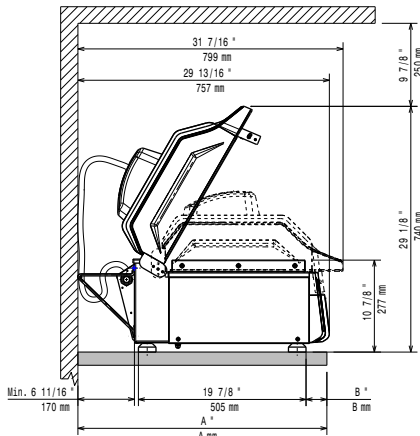


EI = Elektrické napojení
 EO = El.výstup

Shora



Distances


Elektro

Napětí:	603945 (HSG3RPRSE3)	380-400 V/3N ph/50 Hz
Amp:		9 A
Celkový příkon:		5 kW
Typ el.koncovky		IEC 60309 3P+N+T

Hlavní informace

Varný povrch (ŠxH)	250 x 250 mm
Vnější rozměry, Šířka	370 mm
Vnější rozměry, Hloubka	683 mm
Vnější rozměry, Výška	619 mm
Netto váha:	47 kg
Přepravní váha:	59 kg
Přepravní výška:	710 mm
Přepravní šířka:	450 mm
Přepravní hloubka:	760 mm
Přepravní objem:	0.24 m ³

Stolní zařízení
 SpeeDelight - FLEX, vroubkovaná hlava - vyjímatelný nepřilnavý
 podnos, 400V

Společnost si vyhrazuje právo provádět změny v produktech
 bez předchozího upozornění. Všechny informace byly správné v době tisku.